



curve



T	Noir / Black	Rouge / Red	Vert / Green	Gris mat / Matte grey	Bronze foncé / Dark bronze	Or mat / Matte gold
	Blanc / White	Bleu / Blue	Terracotta	Cuivre / Copper	Bronze clair / Light bronze	

Applique ou plafonnier, lumière directe et indirecte

Version standard : Transformateur électronique 110/220 volts.
Télécommande avec variateur.
50 watts, 24 volts, Class 3 IP 20.

Option : Boîtier d'alimentation déporté.

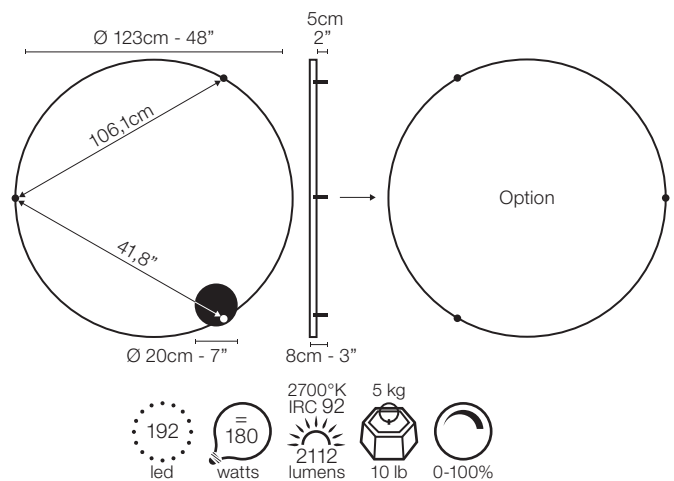
Wall fixture or ceiling light providing direct and indirect light

Standard version : Electronic transformer 110/220 volts.
Remote control with dimmer switch.
50 watts, 24 volts, Class 3 IP 20.

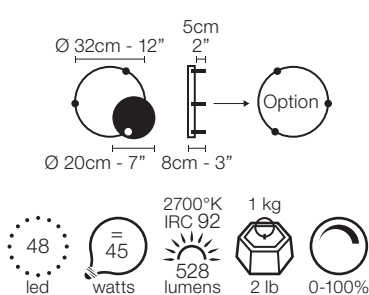
Option : Power supply hidden.



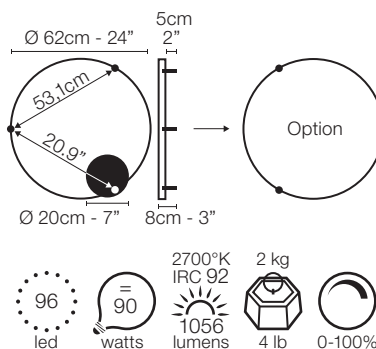
curve 120



curve 30



curve 60



curve 80

