



Le Deun
LUMINAIRES

MADE IN PARIS

Lampe à poser Table lamp

Mode d'emploi - *Instructions*

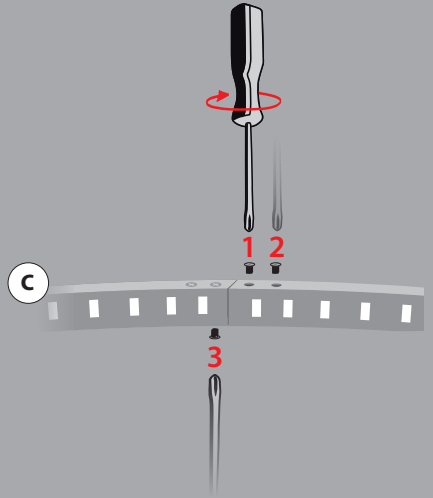
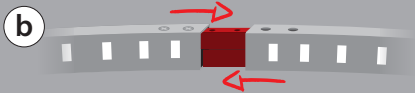
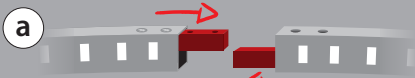
mega

giga

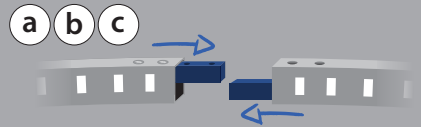
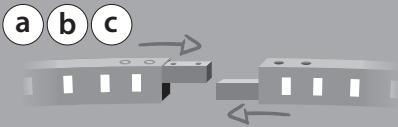
giga

1

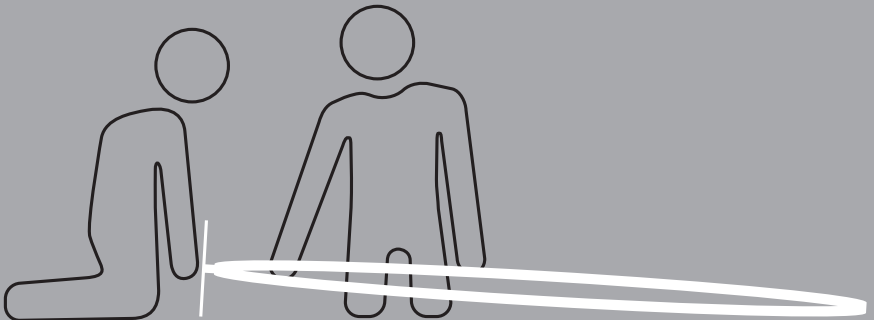
Montage à plat !
Flat mounting only!



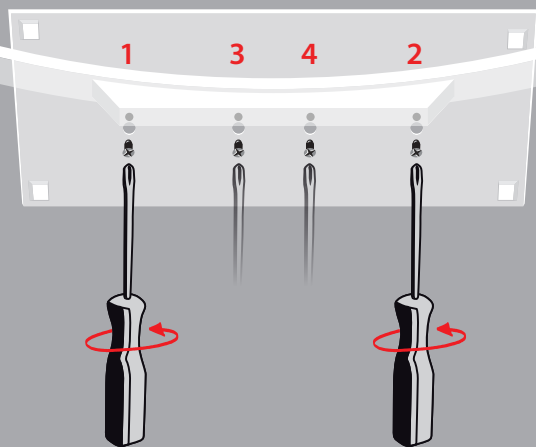
2



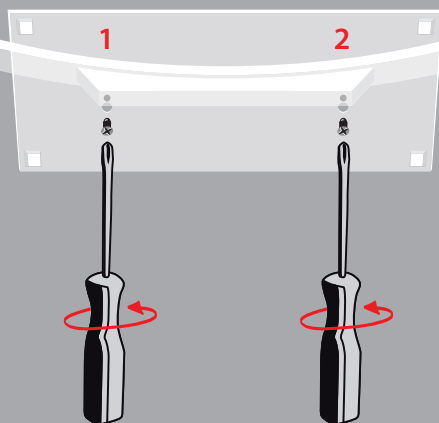
3



4



mega 

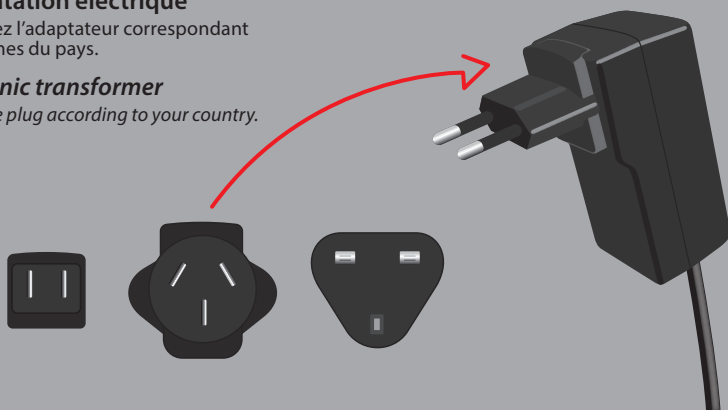


Alimentation électrique

Choisissez l'adaptateur correspondant aux normes du pays.

Electronic transformer

Select the plug according to your country.



Variateur tactile

Il suffit de toucher le disque pour allumer ou éteindre et de laisser appuyé pour faire varier la luminosité. Retirez votre doigt lorsqu'il atteint la luminosité souhaitée.

Touch dimmer

On/Off: Use your finger to touch the sensor area briefly.

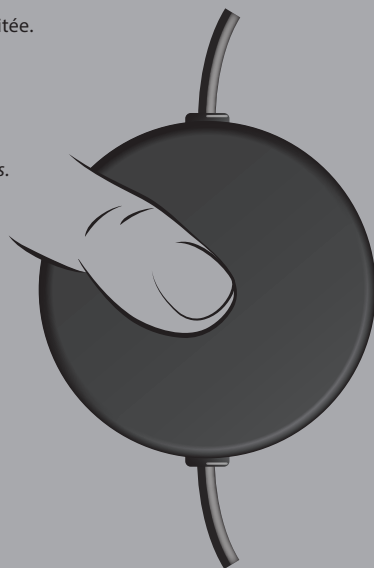
Dimming: Continue to hold the finger on the sensor area it will dim the light brightness.

Remove your finger when it reaches the desired brightness.

100%



1%



PRÉCAUTIONS / NETTOYAGE

Les LED sont fabriquées en céramique et craignent les chocs et l'humidité.

Pour le nettoyage, passez simplement un chiffon sec.

Ne pas installer la lampe dans un endroit humide comme une salle de bain.

CAUTIONS / CLEANING

Our LED are made of ceramic and are shock and moisture sensitive.

Can be cleaned with a dry cloth only.

Not suitable for wet areas.

www.ledeun.com

Pour toute question, merci de contacter le service après-vente / Any issue please contact after sales

sav@ledeun.com